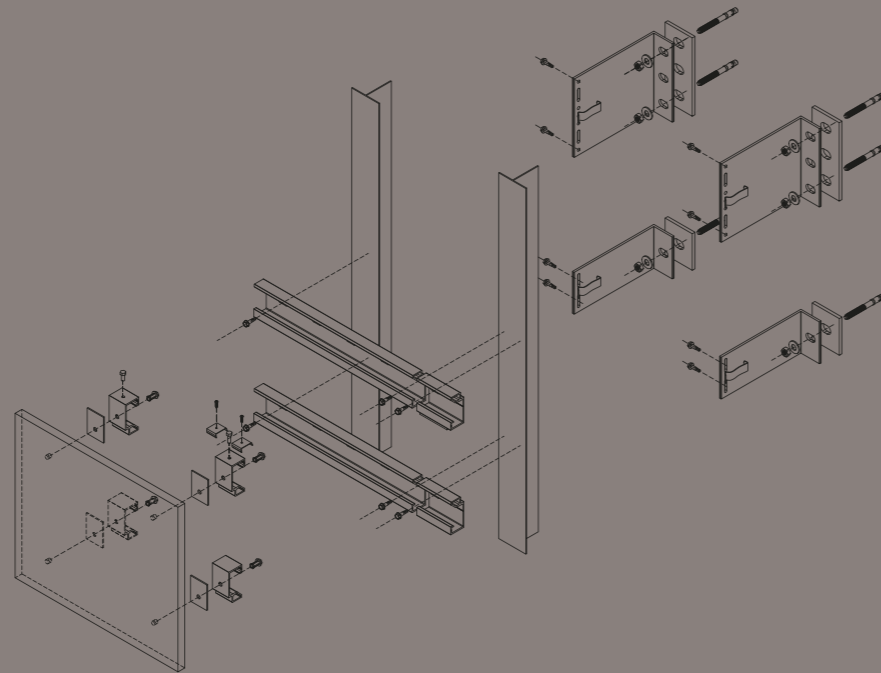
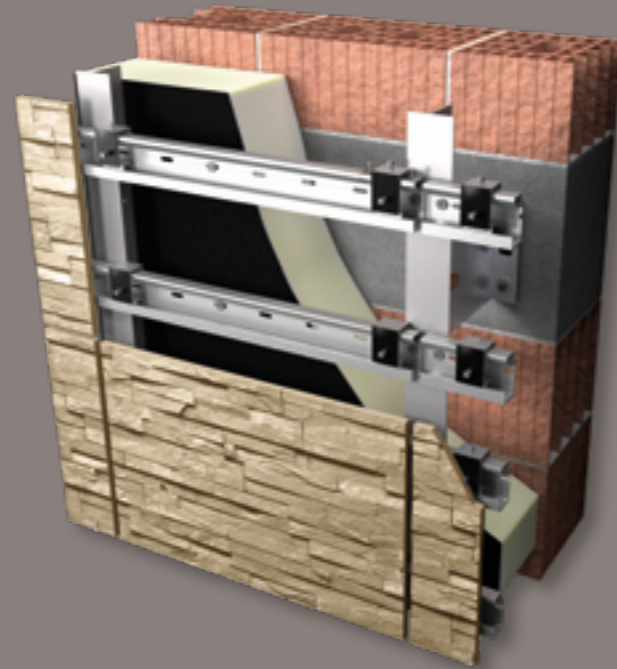
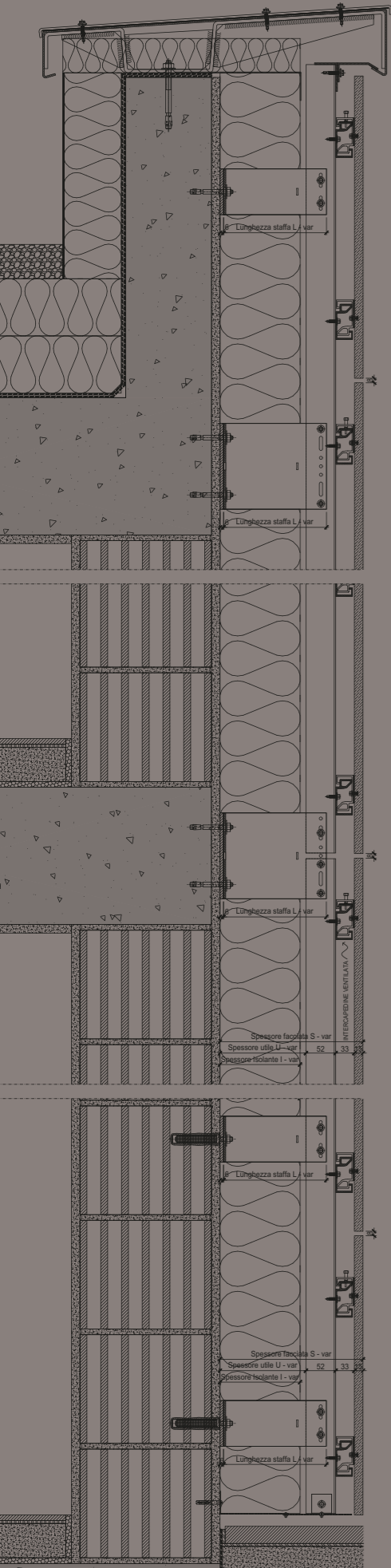


# Concrete.covering

SCHEDA TECNICA



**Informazioni tecniche**  
Technical information  
Información técnica

**Concrete.covering**

**Dimensioni massime dei pannelli**  
Maximum panel dimensions  
Tamaño máximo de los paneles

**1200x4000 mm**

**Spessore dei pannelli**  
Panel thickness  
Espesor de los paneles

**15 mm**

**Orientamento del pannello**  
Panel orientation  
Orientación del panel

**Orizzontale o verticale**  
Horizontal or vertical  
Horizontal o vertical

**Materiale**  
Material  
Material

**UHPC Ultra High Performance Concrete**

**Fuga**  
Joint  
Junta

**8 mm**

**Fissaggio**  
Fastening  
Fijación

**A scomparsa in sottosquadro**  
Concealed, undercut  
Oculta en corte sesgado

**Superfici**  
Surfaces  
Superficies

**Uniforme, naturale, spazzolata, a buccia d'arancia, bocciardato.**  
Even, natural, brushed, orange peel, bush-hammered.  
Uniforme, natural, cepillada, corteza de naranja, abujardado.

**Design life del sistema completo**  
Design life of the complete system  
Vida de diseño del sistema completo

**> 30 anni**  
> 30 years  
> 30 años

**Reazione al fuoco secondo EN 13501-1**  
Reaction to fire according to EN 13501-1  
Reacción al fuego según la EN 13501-1

**A1**

**Peso sistema completo di sottostruttura**  
Weight of the system with substructure  
Peso del sistema con subestructura

**40 kg/m<sup>2</sup>**



**Recyclability**



**Recycled content**



**Impact resistance**



**Chemicals resistance**



**Easy cleaning**



**A1**  
**Fire reaction**



**Resistance to atmospheric agents**



**Single panel replacement**